

Schulung: 3D Basis

Der sichere Einstieg in die 3D-Modellierung mit MegaCAD

Mit MegaCAD 3D sicher in die Zukunft der 3D-Modellierung starten. Entscheiden Sie völlig frei, ob Sie 3D-Modelle direkt, featurebasiert oder auf Basis einer parametrischen 2D-Skizze modellieren möchten. In dieser Schulung erhalten Sie einen sicheren Einstieg in das innovative 3D-Programm MegaCAD. Sie erlernen den Umgang mit MegaCAD 3D und werden im Anschluss in der Lage sein, selbstständig 3D-Modelle zu erzeugen, fertigungsgerechte Konstruktionsunterlagen und Werkstattzeichnungen zu erstellen.

Inhalte der Schulung:

- ▷ **Bedienung**
 - Bedienphilosophie MegaCAD 3D, Erweiterung der Arbeitsoberfläche
 - Orientierung und Achsen im Raum
 - Verschiedene Darstellungsmöglichkeiten im OpenGL
 - Arbeiten mit dem FeatureTree
- ▷ **Konstruktion**
 - Erzeugen von 3D-Regelkörpern wie Quader, Zylinder etc.
 - Erzeugen von skizzenbasierenden Körpern (z. B. Austragung, gerades Prisma, Rotationskörper, Sweepkörper)
- ▷ **Bearbeitung**
 - Boolesche Funktionen
 - Drag & Drop-Modus
 - Veränderung von 3D-Regelkörpern
 - Veränderung von skizzenbasierenden Körpern
 - Veränderung mit Bearbeitungsfunktionen
- ▷ **Erstellen von Konstruktionsunterlagen**
 - Generieren von Ansichten und Schnitten
 - Hinweise für die Bemaßung
- ▷ **Übungs-Projekt**
 - Erzeugen von Baugruppen / Konstruktionsunterlagen
 - Zusammenbau von Baugruppen
 - Stücklisten-Erstellung
- ▷ **2D nach 3D**
 - Erstellen von 3D-Körpern aus 2D-Zeichnungen
- ▷ **Parametrik**
 - Einblicke in die Parametrik, Erstellung einfacher Parametrik-Körper

Vorkenntnisse:

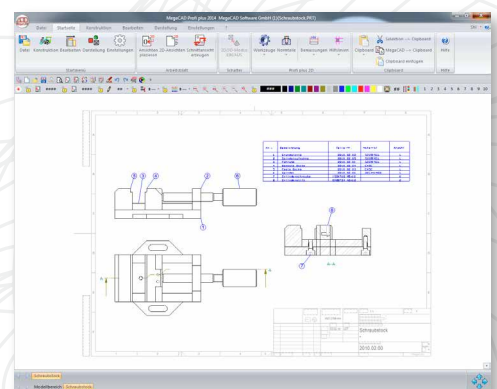
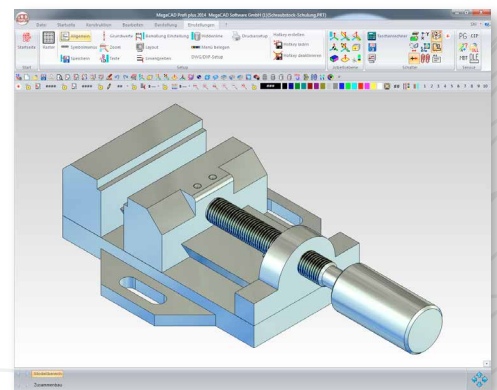
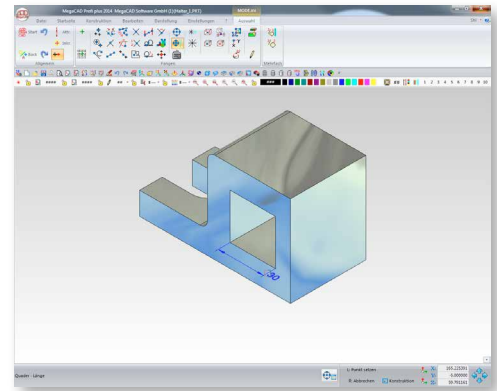
PC-Grundkenntnisse und Basiswissen im Umgang mit Microsoft Windows, Teilnahme an einer 2D-Basiserschulung oder Nachweis von 2D-Kenntnissen mit MegaCAD

Dauer und Kurszeiten:

2 Tage jeweils von 10:00 bis 17:00 Uhr

Leistungen:

Seminarunterlagen, Teilnahmezertifikat, Imbiss und Getränke



www.megacad.info